

Kabel Ømm	BBE	BE	CCE	CE	CEs	DE	DEs	FE
8	3977	7707						
10	2650	4961	9840	6680	8761			
12	1720	3425	6595	4483	5918	6179		
14	1255	2504	4882	3363	4458	7203	4587	
15	1100	2173	4139	2973	3701	6054	3931	7891
16	928	1904	3747	2510	3303	5417	3376	7100
17	891	1691	3366	2176	2922	4808	3180	6340
18	756	1449	2796	1920	2560	4306	2730	5361
19	720	1259	2518	1732	2273	3826	2597	4785
20	619	1240	2435	1642	2190	3440	2233	4646
21	585	1061	2169	1466	1921	3005	2111	4101
22	492	895	1916	1250	1667	2905	1782	3668
23	479	876	1677	1216	1590	2562	1711	3256
24	394	856	1648	1061	1401	2238	1413	3130
25	382	732	1470	1028	1371	2201	1385	2818
26	370	686	1394	885	1154	1898	1322	2697
27	357	575	1228	853	1125	1862	1292	2404
28	284	580	1199	821	1095	1775	1034	2290
29	272	562	1044	727	935	1548	1008	2019
30	275	543	1015	698	907	1513	982	1972
31	263	443	871	668	879	1477	956	1719
32	200	426	879	583	767	1269	759	1675
33	202	429	851	555	741	1235	737	1630
34	192	412	823	825	715	1202	715	1585
35	193	343	693	531	688	1013	692	1357
36	183	328	699	428	588	982	670	1316
37		312	672	430	565	988	672	1322
38		314	582	433	568	956	649	1113
39		299	558	408	544	787	488	1075
40		301	562	410	547	791	490	1080
42		228	542	321	435	735	453	1003
44		216	438	301	416	710	435	826
46		219	419	304	397	568	418	795
48			399	227	302	545	291	763
50			331	229	305	550	292	640
52			314	211	288	423	278	613
54				163	207	404	264	472
56				149	209	384	251	448
58				150	195	387	161	451
60				151	196	281	152	427
62					137	182	283	429
64					138	184	266	440
66							268	413
68							251	394
70							253	395
72							236	275
74							169	277
76							170	278
78							117	258
80							117	259
82							117	186
84							108	171
86								171
88								172
90								173
92								157
94								
96								
98								
100								
104								
108								
112								
116								
120								5

GE	HE	HEB	KE	OHE	OHEs	OHEsp	WE20S	WE35S
Fassungsvermögen von Kabelrollen								
8807								
7512	8679							
6814	7891							
6142	7132							
5610	6534							
4991	5832	7197	8819					
4503	5282	6456	8432					
4037	4756	5862	7709	8582				
3882	4253	5291	7013	7701				
3534	4182	5123	6346	6993	8482			
3384	3706	4584	5707	6317	7741			
3056	3349	4073	5501	6112	7500			
2664	3189	3918	4903	5473	6796			
2606	2856	3528	4819	5278	6124	8469		
2547	2789	3381	4257	4789	6032	7952		
2258	2475	3016	4175	4603	5394	7275		
2201	2412	2956	3749	4144	5303	6785		
1931	2347	2895	3670	4067	4820	6692		
1878	2058	2555	3268	3631	4731	6214		
1823	1998	2497	3193	3466	4161	5603	7923	6616
1577	1937	2439	3117	3392	4074	5506	7356	5928
1586	1738	2125	2744	2994	3647	5066	6807	5808
1535	1682	2070	2673	2924	3564	4969	6664	5312
1484	1625	2015	2602	2853	3481	4548	6317	5195
1314	1633	1960	2529	2866	3178	4586	6183	4866
1221	1338	1687	2204	2432	3020	4082	5532	4683
1024	1291	1584	2069	2299	2575	3601	4909	4078
985	1080	1338	1774	1979	2511	3259	4478	3676
947	1037	1296	1719	1925	2181	2929	4061	3291
813	1045	1254	1447	1628	2120	2862	3659	3206
778	854	1033	1396	1578	1814	2547	3559	2732
618	814	995	1150	1307	1757	2248	3178	2648
588	646	798	1104	1262	1476	2183	3078	2418
592	649	802	1111	1216	1424	1904	2721	2338
560	615	769	1064	1170	1371	1841	2623	2022
454	618	734	849	938	1124	1776	2292	1946
428	471	596	853	943	1130	1599	2313	1869
431	473	569	812	903	1082	1538	2000	1671
404	444	571	817	907	1089	1369	2017	1600
406	446	542	775	866	1040	1313	1927	1612
379	416	544	630	667	825	1255	1640	1348
381	418	515	595	670	829	1266	1653	1281
294	420	517	598	635	787	1049	1387	1290
273	300	375	563	638	790	1058	1397	1055
274	301	376	565	640	794	1067	1407	1062
275	302	353	529	605	751	1012	1329	1068
253	278	354	532	608	608	873	1169	1007
254	279	356	412	441	572	824	1098	1013
256	280	331	384	443	574	830	1105	805
257	281	333	385	444	577	836	1112	810
234	257	334	386	416	540	786	894	814
167	258	335	388	418	543	664	899	760
168	185	222	359	419	545	668	904	764
169	186	223	360	390	508	624	840	768
169	186	223	361	392	392	628	844	637
	168	206	333	394	394	720	594	
	169	207	240	262	366	667	549	
	152	190	220	264	369	673	554	
			221	243	340	618	446	
			222	244	342	513	408	6



Die Kabelverlegung



Die Betriebssicherheit einer Kabelanlage hängt neben der Kabelqualität weitgehend von einer sorgfältigen Verlegung und der Montage ab. Jedes Kabel wird gewissenhaft und sorgfältig hergestellt, nach jedem Arbeitsgang eingehend kontrolliert und einer strengen Schlussprüfung im Werk unterzogen. Die nachfolgenden Tabellen und Hinweise zeigen die wichtigsten Punkte, die beim Transport und bei der Kabelverlegung zu berücksichtigen sind.

Die Art der Kabelverlegung sollte schon beim Projekt festgelegt werden, damit die Grab- und Vorbereitungsarbeiten entsprechend durchgeführt werden. Nur so lassen sich kostspielige Nacharbeiten vermeiden.

Brugg Kabel AG
 Industriestrasse 19
 CH-5200 Brugg
 Tel.: +41 56 460 33 33
info.energiekabel@bruggcables.com

Minimaler Rollenkerndurchmesser

Niederspannungskabel	20 x d
Mittelspannungskabel	25 x d

Biegeradien

NS	Verlegung		Montage	
	Mehrleiter	Einleiter	Mehrleiter	Einleiter
Isolation				
- T, X	10	12	8	10
- G	10	12	6	8

MS	Verlegung		Montage	
	Mehrleiter	Einleiter	Mehrleiter	Einleiter
Isolation				
- X	12	15	10	12
- G	10	12	6	8

Formel für Kabelzug

$$F = m \cdot g \cdot I \cdot \mu \quad (\pm m \cdot g \cdot h)$$

Bogen 90°: x 1.5 / Bogen 45°: x 1.25

Max. Zugkraft an Kabel:

GKN	XKDT
3 x 50/50 = 6000N	3x1x50/16 = 6000N
3 x 95/95 = 11400N	3x1x95/25 = 11400N
3 x 150/150 = 18000N	3x1x150/35 = 18000N
3 x 240/240 = 28800N	3x1x240/35 = 28800N

Reibungskoeffizienten

Einzug auf Verlegerollen	0.20 – 0.30
Einzug in Zementrohre	0.40 – 0.60
Einzug in Kunststoffrohre	
- mit Spezialfett	0.10 – 0.20
- mit Wasser	0.15 – 0.25
- mit Fett und Wasser	0.10 – 0.15

Abmessungen der Kalibrierdorne

Rohrdurchmesser in mm					
80	100	120	150	200	
Kaliberdurchmesser in mm					
72	90	108	133	175	
Kaliberlänge in mm					
160	200	240	300	400	

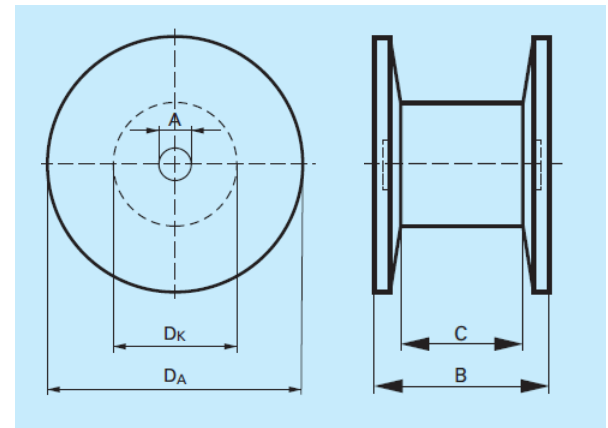
Für den Zug am Leiter gilt:

Kupfer-Einleiterkabel	$\sigma_{zul} = 60 \text{ N/mm}^2$
Alu-Einleiterkabel	$\sigma_{zul} = 30 \text{ N/mm}^2$
Kupfer-Mehrleiterkabel	$\sigma_{zul} = 40 \text{ N/mm}^2$
Alu-Mehrleiterkabel	$\sigma_{zul} = 20 \text{ N/mm}^2$

Kabelrollen Abmessungen

Typ	Abmessungen in mm		
	DA	DK	C
AK	800	400	450
BBE	1050	550	600
BE	1300	700	700
CCE	1600	800	800
CE	1650	965	610
CEs	1650	965	800
DE	1900	1160	1000
DEs	1900	1400	1000
FE	2200	1400	1000
GE	2400	1500	1000
HE	2600	1680	1000
HEB	2600	1680	1225
KE	3000	2000	1225
OHE	3000	2000	1360
OHEs	3150	2000	1360
OHEsp	3150	1500	1360
WE20S	3800	2000	1360
WE355	3550	2000	1400

Abmessungen von Kabelrollen



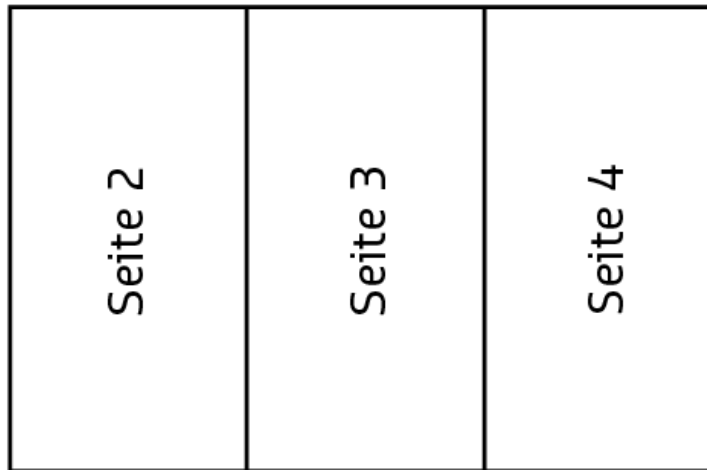
D_A = Aussendurchmesser
 D_K = Kerndurchmesser
 B = Rollenbreite
 C = Wickelbreite
 A = Achsdurchmesser

Kabelrollen Abmessungen

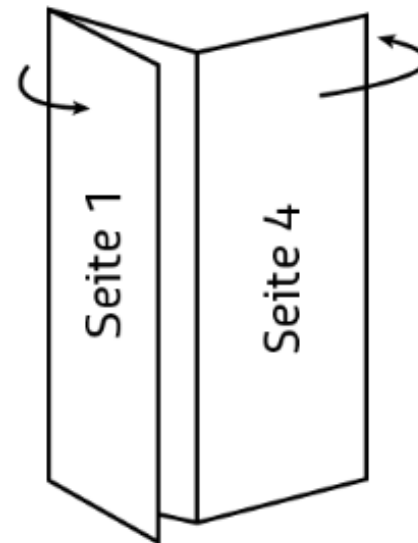
B	A	Kabelgewicht	Leergewicht
		kg	kg
550	90	15	250
695	90	90	650
790	90	120	2000
890	90	165	3500
750	90	170	2500
950	90	195	2500
1175	90	295	4000
1175	90	290	4000
1175	90	380	6400
1165	90	510	8000
1175	90	560	10000
1400	90	650	10000
1400	105	900	12000
1560	105	970	12000
1560	105	1000	15000
1560	105	910	15000
1620	145	1450	20000
1620	145	1500	20000

Faltflyer Kabelverlegung

Datei doppelseitig Ausdrucken



Ausgedruckte Doppelseite



Zickzack falten



geschlossener Flyer