



# Anschlussstypen (EN 50180/50181) und Koppelmöglichkeiten

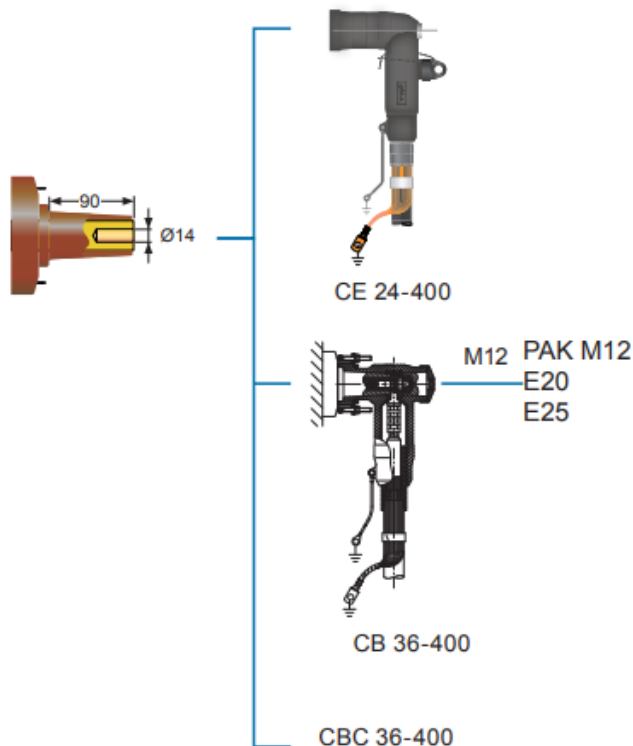
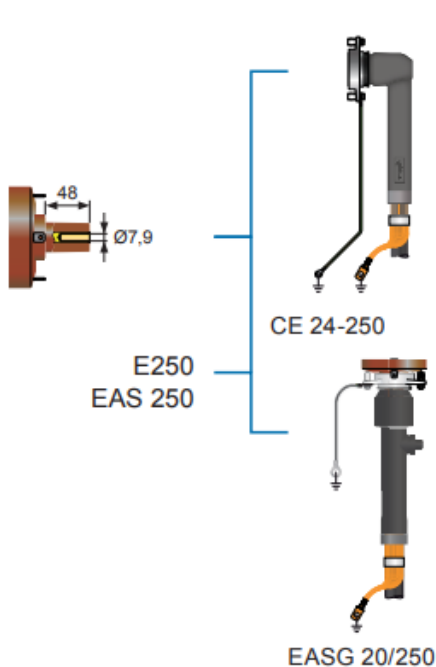
**Anschlussstyp A**  
Interface type A

12-24 kV / 250 A  
12-24 kV / 250 A

**Steckkontakt**  
Sliding contact

**Anschlussstyp B**  
Interface type B

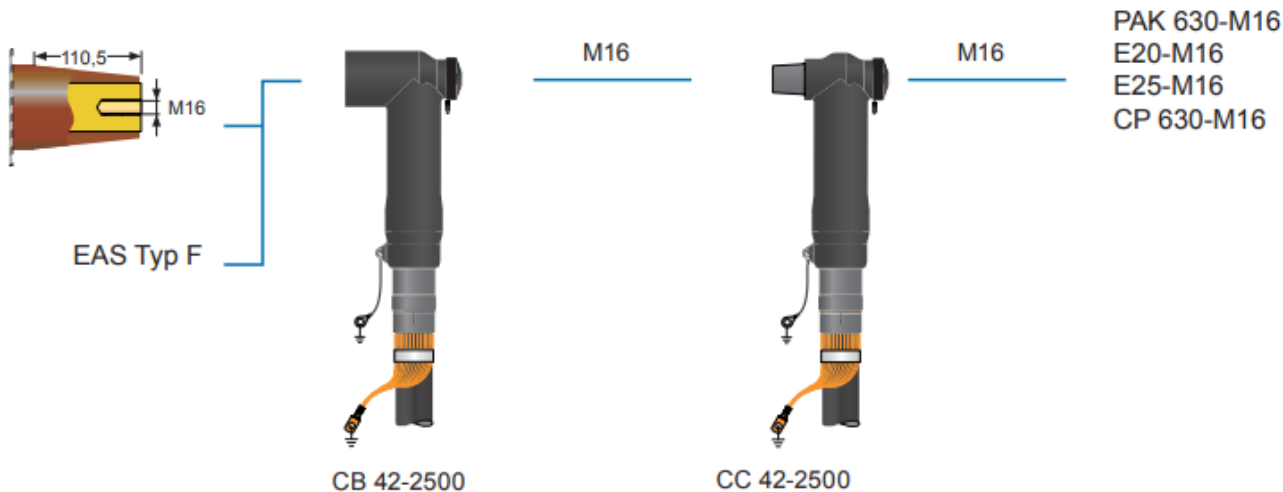
12-24-36 kV / 400 A Steckkontakt  
12-24-36 kV / 400 A Sliding contact



**Anschlussstyp**  
Interface type

F1	12-24-36 kV / 2500 A
F2	12-24-36-52 kV / 630 A
F3	12-24-36-52 kV / 1250 A
F1	12-24-36 kV / 2500 A
F2	12-24-36-52 kV / 630 A
F3	12-24-36-52 kV / 1250 A

**Schraubkontakt**  
Schraubkontakt  
Schraubkontakt  
Bolted contact  
Bolted contact  
Bolted contact



Anschlussstyp	C1	12-24-36 kV / 630 A
	C2	12-24-36 kV / 1250 A
Interface type	C1	12-24-36 kV / 630 A
	C2	12-24-36 kV / 1250 A

Schraubkontakt  
Schraubkontakt  
Bolted contact  
Bolted contact

