



Types de raccords (EN 50180/50181) couplage

**Type de
raccordement A**
Interface type A

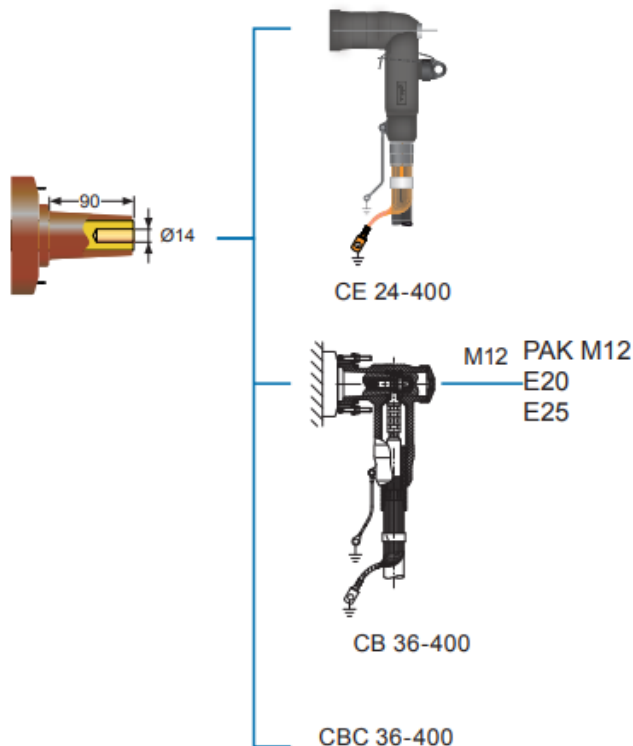
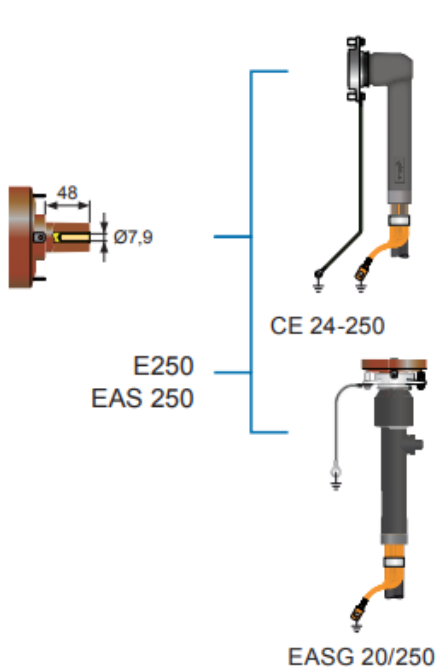
12-24 kV / 250 A
12-24 kV / 250 A

Contact enfichable
Sliding contact

**Type de
raccordement B**
Interface type B

12-24-36 kV / 400 A
12-24-36 kV / 400 A

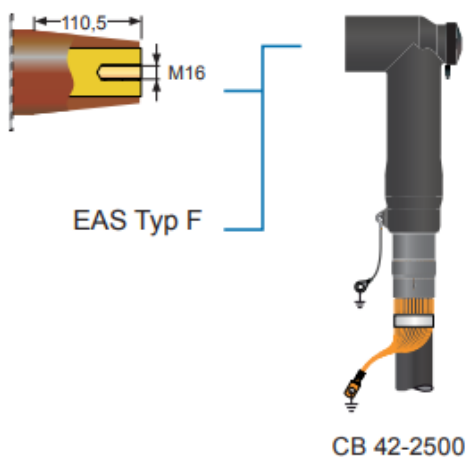
Contact enfichable
Sliding contact



**Type de
raccordement**
Interface type

F1	12-24-36 kV / 2500 A
F2	12-24-36-52 kV / 630 A
F3	12-24-36-52 kV / 1250 A
F1	12-24-36 kV / 2500 A
F2	12-24-36-52 kV / 630 A
F3	12-24-36-52 kV / 1250 A

Contact à vis
Contact à vis
Contact à vis
Bolted contact
Bolted contact
Bolted contact



M16

M16

PAK 630-M16
E20-M16
E25-M16
CP 630-M16

Type de raccordement	C1	12-24-36 kV / 630 A
	C2	12-24-36 kV / 1250 A
Interface type	C1	12-24-36 kV / 630 A
	C2	12-24-36 kV / 1250 A

Contact à vis
Contact à vis
Bolted contact
Bolted contact

