

Trafo Zweileiterklemme Typ TKD 22-2, 23-2

zum waagrechten oder senkrechten Anschluss von Kupfer- oder Aluminium-Leitern

Bestehend aus

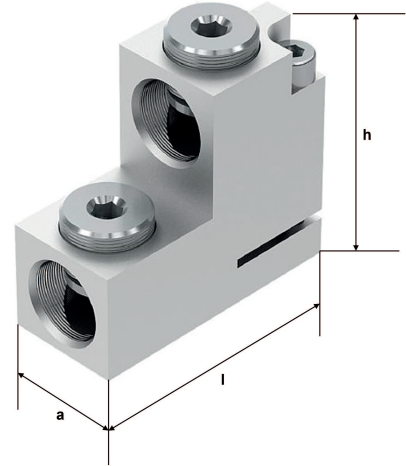
hochfester Al-Legierung, galvanisch verzinkt.
Schrauben: Stahl galvanisch verzinkt

Verpackungseinheit

Set à 4 Stück

passende Abdeckhaube

THDW 2-2 (siehe Abdeckhaube Typ THDW 2-2)
Artikel-Nr. 64712



Typ	a mm	Gewinde	h mm	l mm
TKD 22-2	35	M 20	74	84
TKD 23-2	35	M 30 x 2	74	84

Artikel-Nr.	Typ	Querschnitt mm ²	Leiter-Ø mm	Gewicht kg
64702	TKD 22-2	35 - 240	24.5	0.40
64701	TKD 23-2	35 - 240	24.5	0.39