

# Borne de raccordement bipolaire de transformateur type TKD 22-2, 23-2

pour une connexion horizontale ou verticale de conducteurs en cuivre ou en aluminium

### Se compose de

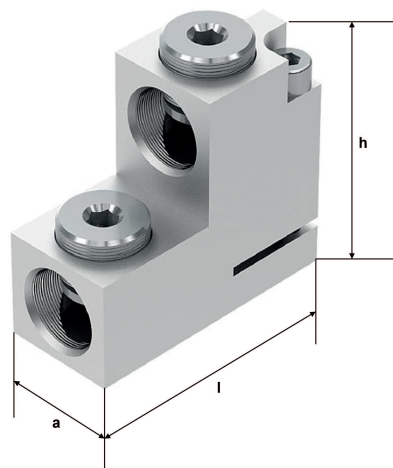
Alliage Al haute rigidité, galvanisé  
Vis: acier galvanisé

### Unité d'emballage

Set de 4 pièces

### Capuchon appropriée

THDW 2-2 (voir Capuchon de protection type THDW 2-2)  
Article n°64712



| Type     | a<br>mm | Filetage | h<br>mm | l<br>mm |
|----------|---------|----------|---------|---------|
| TKD 22-2 | 35      | M 20     | 74      | 84      |
| TKD 23-2 | 35      | M 30 x 2 | 74      | 84      |

| Article n° | Type     | Section<br>mm <sup>2</sup> | Ø conducteur<br>mm | Poids<br>kg |
|------------|----------|----------------------------|--------------------|-------------|
| 64702      | TKD 22-2 | 35 - 240                   | 24.5               | 0.40        |
| 64701      | TKD 23-2 | 35 - 240                   | 24.5               | 0.39        |