

Connexions de transformateurs directes

Borne de raccordement bipolaire de transformateur type TKD 22, 23

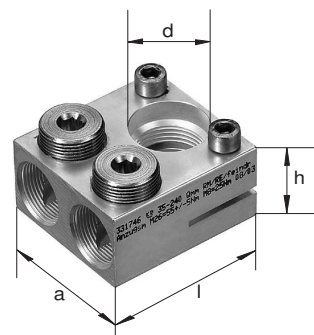
pour une connexion horizontale ou verticale de conducteurs en cuivre ou en aluminium

Se compose de

Alliage Al haute rigidité, galvanisé.
Vis: acier galvanisé

Unité d'emballage

Set de 4 pièces



Type	a mm	d mm	h mm	l mm
TKD 22	64	M 20	34	70
TKD 23	64	M 30 x 2	34	70

Article n°	Type	Section mm ²	Poids kg/pièce
71954	TKD 22	35 - 240	0.40
71955	TKD 23	35 - 240	0.39