

Kunststoff-Abzweigmuffe Typ BAV

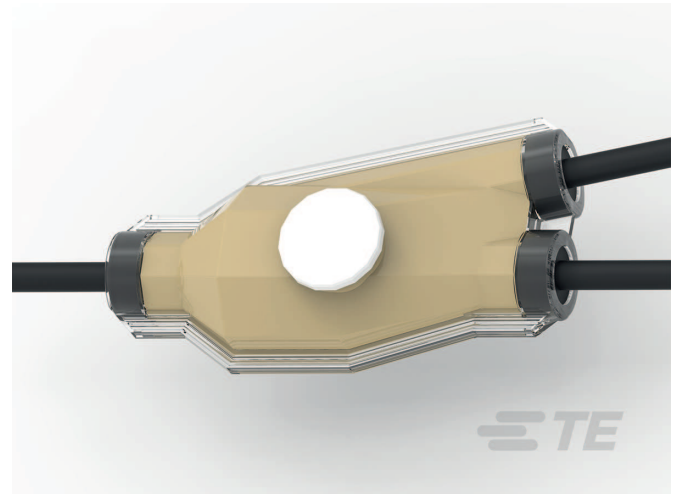
für Ceander- und 4-Leiterkabel 1 kV

Bei Bestellung angeben

Kabeltyp
Querschnitt

Bestehend aus

Zweiteiligem Kunststoffgehäuse mit integriertem Dichtsystem und Einschnappmechanismus, 2-Komponenten-Giessharz, Abzweigklemmen



Typ	Länge mm	Breite mm	Höhe mm	Max. Ø Hauptkabel mm	Max. Ø Abzweigkabel mm
BAV 2	200	80	120	30	30

Artikel-Nr.	Typ	Querschnitt mm ²	Gewicht kg/Stk.
64632	BAV 2 - AK	6 - 25	2.00