

Jonctions synthétiques

Jonction de dérivation synthétique type BAV

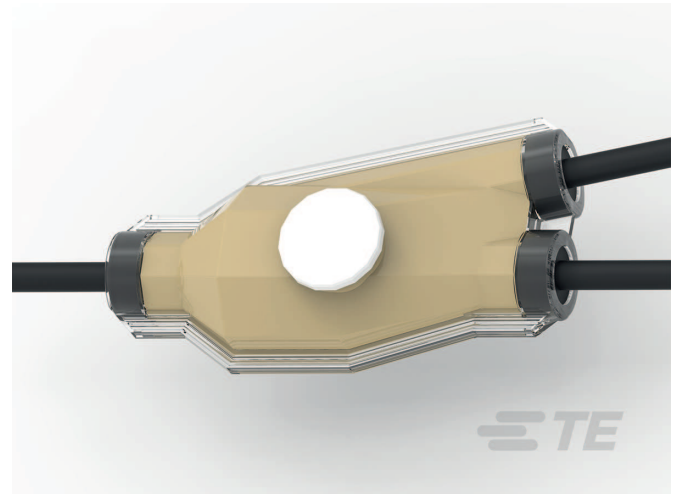
pour câbles Ceander et câbles quadripolaires 1kV

Se compose de

Boîtier synthétique en 2 parties avec système d'étanchéité intégré et fermeture à déclic, résine à couler à 2 composants, bornes de dérivation

A spécifier lors de la commande

type de câble
section



Type	Longueur mm	Largeur mm	Hauteur mm	Ø max. câble principal mm	Ø max. câble de dérivation mm
BAV 2	200	80	120	30	30

Article n°	Type	Section mm ²	Poids kg/pièce
64632	BAV 2 - AK	6 - 25	2.00