

Befestigungsbriden

Befestigungsbride Typ BCT

Bestehend aus

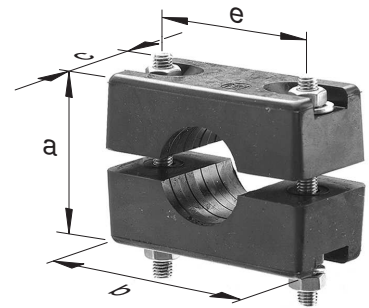
Körper aus synthetischem Gummi mit rostfreien Schrauben A2

Bei Bestellung angeben

Befestigungsart
Kabeldurchmesser
Kabeltyp

Separat zu bestellen sind:

Stützkreuz Typ STKR
Profilschienen Typ PS
Nutensteine Typ PSVN



Typ	a	b	c	e	Kabel-Ø	Schrauben	Max. Dicke der Befestigungsunterlage
	mm	mm	mm	mm	mm	mm	mm
BCT 1-25-2	53	72	36	51	20 - 25	M 8 x 70	10
BCT 1-30-2	53	72	36	51	26 - 30	M 8 x 70	10
BCT 1-35-2	53	72	36	51	31 - 35	M 8 x 70	10
BCT 1-40-2	64	95	45	70	36 - 40	M 8 x 90	10
BCT 1-45-2	64	95	45	70	41 - 45	M 8 x 90	10
BCT 1-52-2	64	95	45	70	46 - 52	M 8 x 90	10
BCT 1-65-2	114	148	66	115	53 - 65	M 10 x 140	13
BCT 1-77-2	114	148	66	115	66 - 77	M 10 x 140	13
BCT 1-89-2	114	148	66	115	78 - 89	M 10 x 140	13
BCT 1-103-2	114	148	66	115	90 - 103	M 10 x 140	13

Artikel-Nr.	Typ	Kabel-Ø mm	Verpackungseinheit Stk.	Gewicht kg/Stk.
86570	BCT 1-25-2	20 - 25	20	0.21
86515	BCT 1-30-2	26 - 30	20	0.21
86516	BCT 1-35-2	31 - 35	20	0.20
86517	BCT 1-40-2	36 - 40	10	0.37
86518	BCT 1-45-2	41 - 45	10	0.35
86519	BCT 1-52-2	46 - 52	10	0.32
86520	BCT 1-65-2	53 - 65	-	1.40
86521	BCT 1-77-2	66 - 77	-	1.28
86522	BCT 1-89-2	78 - 89	-	1.15
86523	BCT 1-103-2	90 - 103	-	1.00