

Brides de fixation

Profil pour bride type BE 3

pour fixation de 3 câbles monopolaires

Se compose de

Coussinet en caoutchouc à ouverture

A spécifier lors de la commande

grosueur de coussinets

diamètre du câble

type de câble

Unité d'emballage

En sachets de 10 pièces

Pièces à commander séparément:

Bride de fixation type BR

Support en croix type STKR

Rails de profil type PS

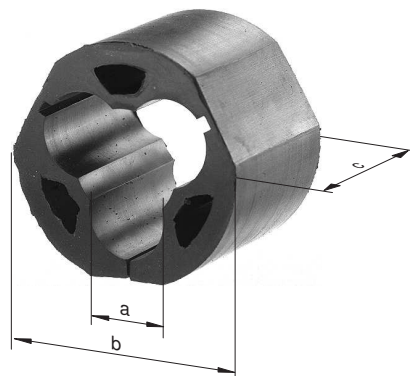


Table de répartition

Ø câble mm	Profil pour bride	Bride	Bride	Bride
25	BE 3-2529	BFB1-1070	BCT 1-77-2	BR 68
26	BE 3-2529	BFB1-1070	BCT 1-77-2	BR 74
27	BE 3-2529	BFB1-1070	BCT 1-77-2	BR 74
28	BE 3-2529	BFB1-1075	BCT 1-89-2	BR 74
29	BE 3-2529	BFB1-1075	BCT 1-89-2	BR 74
30	BE 3-2933	BFB1-1080	BCT 1-89-2	BR 80
31	BE 3-2933	BFB1-1080	BCT 1-89-2	BR 80
32	BE 3-2933	BFB1-1083	BCT 1-89-2	BR 80
33	BE 3-2933	BFB1-1083	BCT 1-89-2	BR 86
34	BE 3-3340	BFB1-1085	BCT 1-89-2	BR 86
35	BE 3-3340	BFB1-1085	BCT 1-103-2	BR 92
36	BE 3-3340	BFB1-2090	BCT 1-103-2	BR 92
37	BE 3-3340	BFB1-2090	BCT 1-103-2	BR 92
38	BE 3-3340	BFB1-2090	BCT 1-103-2	
39	BE 3-3946	BFB1-2093	BCT 1-103-2	
40	BE 3-3946	BFB1-2093	BCT 1-103-2	
41	BE 3-3946	BFB1-2095	BCT 1-103-2	
42	BE 3-3946	BFB1-2095	BCT 1-103-2	
43	BE 3-3946	BFB1-2095	BCT 1-103-2	
44	BE 3-3946	BFB1-2098	BCT 1-103-2	
45	BE 3-3946	BFB1-2100	BCT 1-103-2	
46	BE 3-3946	BFB1-3103	BCT 1-103-2	

Article n°	Type	a mm	b mm	c mm	Poids kg/pièce
37870	BE 3-2529	27	75	60	0.12
39363	BE 3-2933	31	85	60	0.18
37871	BE 3-3340	37	90	60	0.18
45060	BE 3-3946	44	95	60	0.20