

Befestigungsbriden

Drehkreuz Typ SUPD

Bestehend aus

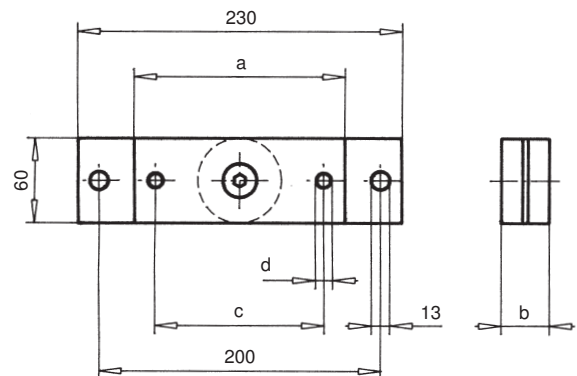
Aluminiumplatten, Gleitelementen und Schrauben

Bei Bestellung angeben

Bridentyp

Separat zu bestellen sind:

Befestigungsbride Typ BCT



Zuteilungstabelle

Grösse	Bride
5	BCT 1-65-2 - 1-103-2

Artikel-Nr.	Typ	a mm	b mm	c mm	d mm	Gewicht kg/Stk.
45048	SUPD 5	140	24	115	M 10	0.80