

## Brides de fixation

# Support en croix amovible type SUPD

### Se compose de

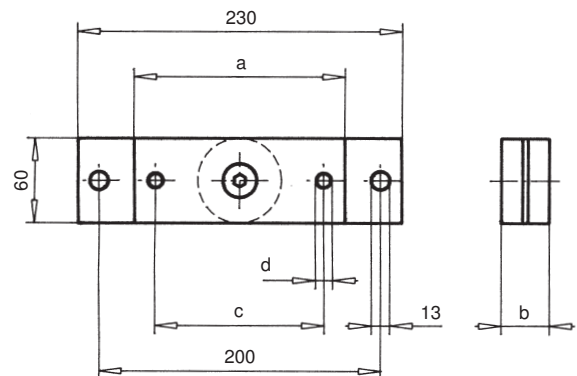
Plaques en aluminium, entretoise et vis

### A spécifier lors de la commande

type de bride

### Pièces à commander séparément:

Bride de fixation type BCT



### Table de répartition

Grandeur	Bride
5	BCT 1-65-2 - 1-103-2

Article n°	Type	a mm	b mm	c mm	d mm	Poids kg/pièce
45048	SUPD 5	140	24	115	M 10	0.80