

Anchoring Clamps

Anchoring clamp type BAFT

Composed of

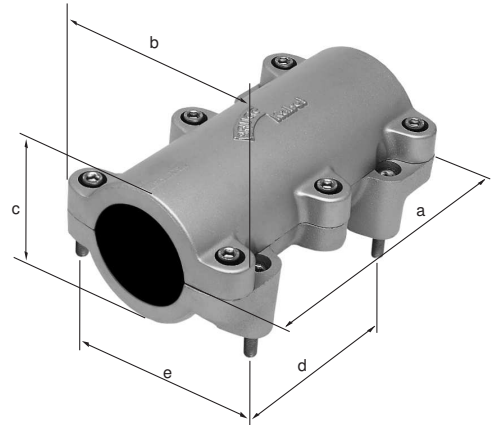
Body made of cast aluminium with stainless steel A2 bolts and rubber insert, including fastening bolts

To provide with PO's

Type of fixing
Cable diameter
Cable type

To order separately:

Jig type ML
Dowel type MLS
Dowel type MLD



Type	a mm	b mm	c mm	d mm	e mm	Drawing
BAFT 40	180	106	64	90	70	S1548-4
BAFT 80	250	146	104	140	110	S1549-4
BAFT 110	300	186	140	185	150	S1550-4
BAFT 130	316	220	170	184	180	S1551-4
BAFT 160	300	270	205	185	230	S2003

Part no	Type	Cable Ø mm	Part no	Type	Cable Ø mm
89510	BAFT 40 23/25	23 - 25	89531	BAFT 110 82/85	82 - 85
89511	BAFT 40 25/27	25 - 27	89532	BAFT 110 85/88	85 - 88
89512	BAFT 40 27/29	27 - 29	89533	BAFT 110 88/91	88 - 91
89513	BAFT 40 29/31	29 - 31	89534	BAFT 110 91/94	91 - 94
89514	BAFT 40 31/33	31 - 33	89535	BAFT 110 94/97	94 - 97
89515	BAFT 80 34/37	34 - 37	89536	BAFT 110 97/100	97 - 100
89516	BAFT 80 37/40	37 - 40	89537	BAFT 110 100/103	100 - 103
89517	BAFT 80 40/43	40 - 43	89538	BAFT 130 103/107	103 - 107
89518	BAFT 80 43/46	43 - 46	89539	BAFT 130 107/111	107 - 111
89519	BAFT 80 46/49	46 - 49	89540	BAFT 130 111/115	111 - 115
89520	BAFT 80 49/52	49 - 52	89541	BAFT 130 115/119	115 - 119
89521	BAFT 80 52/55	52 - 55	89542	BAFT 130 119/123	119 - 123
89522	BAFT 80 55/58	55 - 58	60123	BAFT 160 123/127	123 - 127
89523	BAFT 80 58/61	58 - 61	60124	BAFT 160 127/131	127 - 131
89524	BAFT 80 61/64	61 - 64	60125	BAFT 160 131/135	131 - 135
89525	BAFT 80 64/67	64 - 67	60126	BAFT 160 135/139	135 - 139
89526	BAFT 80 67/70	67 - 70	60127	BAFT 160 139/143	139 - 143
89527	BAFT 80 70/73	70 - 73	60128	BAFT 160 143/147	143 - 147
89528	BAFT 110 73/76	73 - 76	60129	BAFT 160 147/151	147 - 151
89529	BAFT 110 76/79	76 - 79	60130	BAFT 160 151/155	151 - 155
89530	BAFT 110 79/82	79 - 82			