

Brides d'amarrage

Bride d'amarrage type BAF...

Se compose de

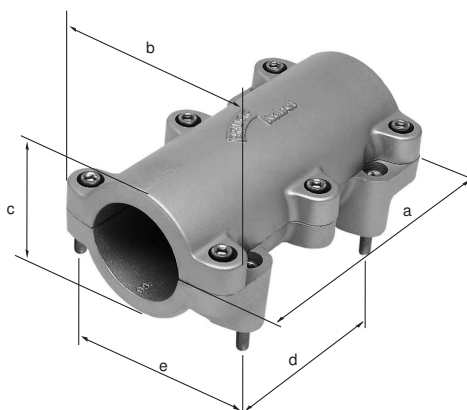
Boîtier en aluminium moulé avec vis en inox A2, vis de montage M12

A spécifier lors de la commande

type de fixation
diamètre du câble
type de câble

Pièces à commander séparément:

Gabarit de montage type ML
Douille à sceller type MLS
Cheville type MLD



Type	a mm	b mm	c mm	d mm	e mm	Dessin
BAF 40	180	106	64	90	70	S1544-4
BAF 80	250	146	104	140	110	S1545-4
BAF 110	300	186	140	185	150	S1546-4
BAF 130	316	220	170	184	180	S1547-4
BAF 160	300	270	205	185	230	S2002

Article n°	Type	Ø câble mm	Article n°	Type	Ø câble mm
89606	BAF 40 24/26	24 - 26	89628	BAF 110 83/86	83 - 86
89607	BAF 40 26/28	26 - 28	89629	BAF 110 86/89	86 - 89
89608	BAF 40 28/30	28 - 30	89630	BAF 110 89/92	89 - 92
89609	BAF 40 30/32	30 - 32	89631	BAF 110 92/95	92 - 95
89610	BAF 40 32/34	32 - 34	89632	BAF 110 95/98	95 - 98
89611	BAF 40 34/36	34 - 36	89633	BAF 110 98/101	98 - 101
89612	BAF 40 36/38	36 - 38	89634	BAF 110 101/104	101 - 104
89613	BAF 40 38/40	38 - 40	89635	BAF 110 104/107	104 - 107
89614	BAF 80 41/44	41 - 44	89636	BAF 110 107/110	107 - 110
89615	BAF 80 44/47	44 - 47	89637	BAF 130 110/114	110 - 114
89616	BAF 80 47/50	47 - 50	89638	BAF 130 114/118	114 - 118
89617	BAF 80 50/53	50 - 53	89639	BAF 130 118/122	118 - 122
89618	BAF 80 53/56	53 - 56	89640	BAF 130 122/126	122 - 126
89619	BAF 80 56/59	56 - 59	89641	BAF 130 126/130	126 - 130
89620	BAF 80 59/62	59 - 62	60115	BAF 160 130/134	130 - 134
89621	BAF 80 62/65	62 - 65	60116	BAF 160 134/138	134 - 138
89622	BAF 80 65/68	65 - 68	60117	BAF 160 138/142	138 - 142
89623	BAF 80 68/71	68 - 71	60118	BAF 160 142/146	142 - 146
89624	BAF 80 71/74	71 - 74	60119	BAF 160 146/150	146 - 150
89625	BAF 80 74/77	74 - 77	60120	BAF 160 150/154	150 - 154
89626	BAF 80 77/80	77 - 80	60121	BAF 160 154/158	154 - 158
89627	BAF 110 80/83	80 - 83	60122	BAF 160 158/162	158 - 162