

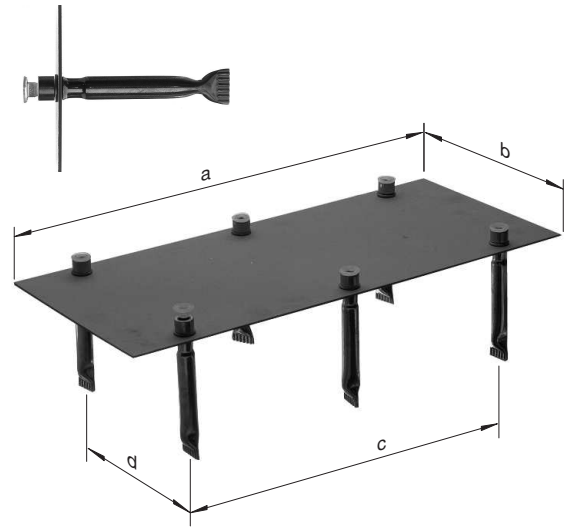
# Montagelehre Typ ML

## Bestehend aus

Gelochte Aluminiumplatte, Steinhülsen mit rostfreien Schrauben, Schutzkappen bei Innen-6kt.-Schrauben

## Bei Bestellung angeben

Bridentyp



## Zuteilungstabelle

Typ	passend zu	Lochzahl	a mm	b mm	c mm	d mm
ML A1	BA 40	4	300	110	180	70
ML A2	BA 80	4	400	150	240	110
ML A3	BA 110	6	500	190	185	150
ML A4	BA 130	6	500	220	185	185
ML F1	BAF 40	4	180	110	90	70
ML F2	BAF 80	4	250	150	140	110
ML F3	BAF 110	4	300	190	185	150
ML F4	BAF 130	4	320	220	184	180

Artikel-Nr.	Typ
48200	ML A1
48202	ML A2
48204	ML A3
48206	ML A4
48201	ML F1
48203	ML F2
48205	ML F3
48207	ML F4