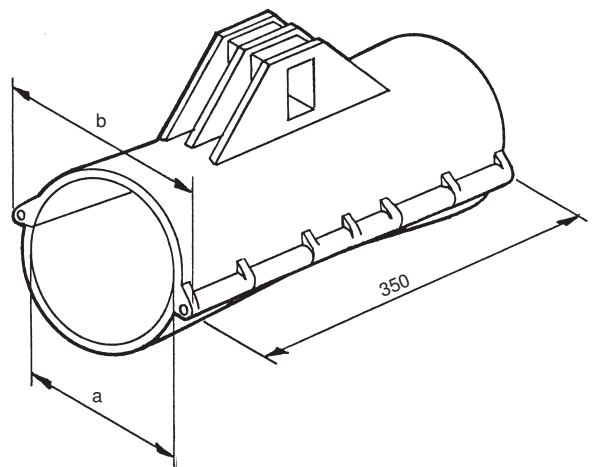


Support passe-câbles type KF

Support passe-câbles en deux parties, fabriqué en matière synthétique sans halogène résistant à la flamme, avec barrette de charnière en acier inoxydable



| Type | a mm | b mm | Force portante max. kg |
|--------|---------|---------|---------------------------|
| KF 100 | 102 | 146 | 80 |
| KF 150 | 146 | 195 | 100 |

| Article n° | Type | Poids kg/pièce | Emballage standard pièces |
|------------|--------|-------------------|------------------------------|
| 45020 | KF 100 | 1.14 | 12 |
| 48240 | KF 150 | 1.32 | 6 |