

Kabelträger Typ KTW

Objektbezogene Fertigung: min. 100 Stück

Bestehend aus

Vierkantröhre und angeschweisstem Flansch, Sicherungssplint

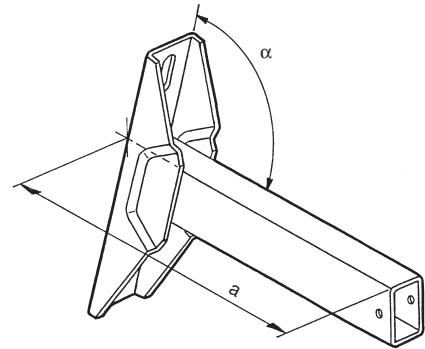
Auf Anfrage sind auch andere Längen lieferbar

Bei Bestellung angeben

Winkel α 45° - 90°

Ausführung

Stahl feuerverzinkt



Artikel-Nr.	Typ	a mm	Gewicht kg/Stk.
87154	KTWV 200	200	1.40
87155	KTWV 350	350	1.85
87156	KTWV 410	410	2.00
87157	KTWV 600	600	2.40