

Kabelträger Typ KTV verstellbar

Winkel α 45° - 90° einstellbar

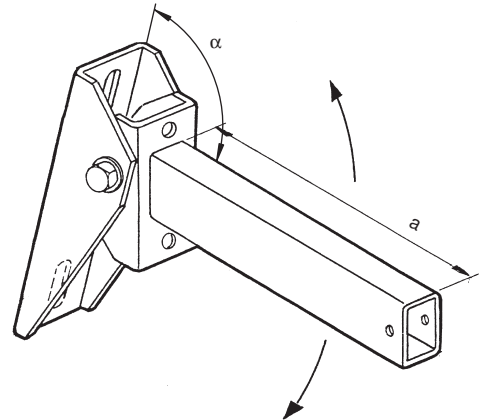
Bestehend aus

Vierkantröhre und schwenkbarem Flansch, Sicherungssplint

Auf Anfrage sind auch andere Längen lieferbar

Ausführung

Stahl feuerverzinkt



Artikel-Nr.	Typ	a mm	Gewicht kg/Stk.
87163	KTVV 600	600	3.60