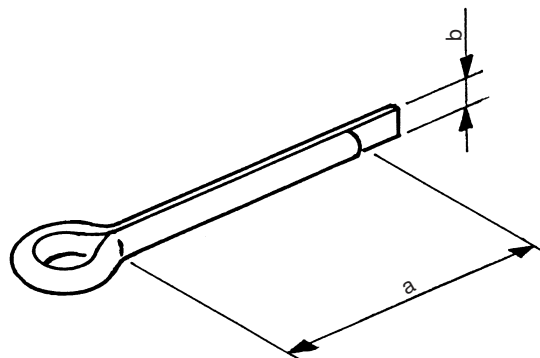


Goupille d'arrêt type KTS

pour fixation de support passe-cables sur la console

Execution

acier inox



Article n°	Type	a mm	b mm	Emballage standard pièces
48338	KTS 5/40	40	5	100