

MULTIFIX rails de profil type MPS... 50/50

Profilé en C avec perforations de 25 mm d'entraxe et marquages pour séparations précises

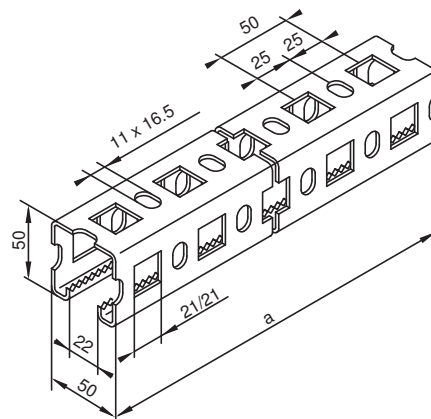
Sur demande, d'autres longueurs sont livrables

Application

Convient pour des installations moyennes

Exécution

acier galvanisé à chaud



Article n°	Type	a mm	Poids kg/pièce
64935	MPSV 50/50-1000	1000	2.84
64936	MPSV 50/50-2000	2000	5.68
64787	MPSV 50/50-3000	3000	8.52
64788	MPSV 50/50-6000	6000	17.04