

Rail système MULTIFIX

MULTIFIX bras-support type MST... 50/50

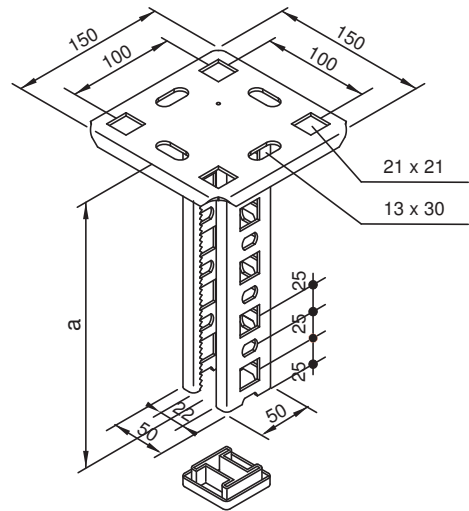
pour montage mural ou au plafond

La plaque de base pliée garantit une sécurité maximale

Sur demande, d'autres longueurs sont livrables

Exécution

acier galvanisé à chaud



Article n°	Type	a mm	Poids kg/pièce
64793	MSTV 50/50-300	300	1.56
64794	MSTV 50/50-500	500	2.11
64795	MSTV 50/50-1000	1000	3.48