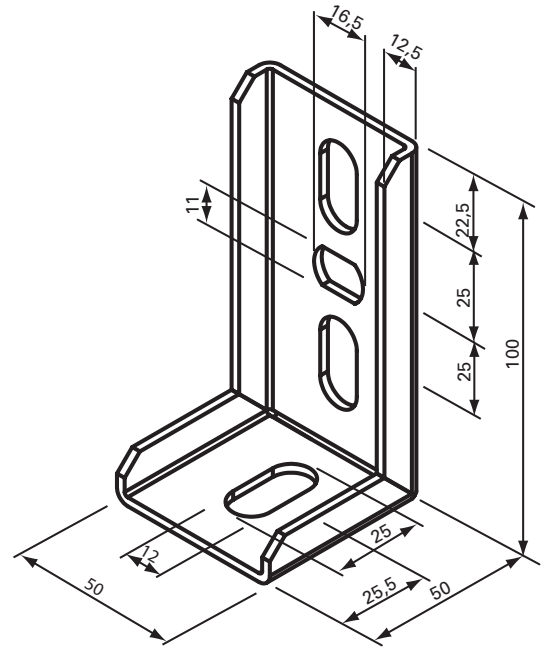


MULTIFIX-Aussenverbinder Typ MAV... 90

zur Erstellung von 90°-Winkel-Konstruktionen aus Profilschienen

Ausführung

Stahl feuerverzinkt



Artikel-Nr.	Typ	Gewicht kg/Stk.
53942	MAVS 90	0.44