

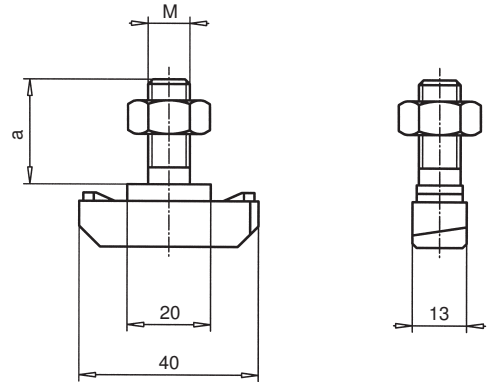
# Ankerschienenerschrauben Typ PS...A

**Ausführung**

Stahl verzinkt

**Verpackungseinheit**

Standard-Packung à 25 Stück



Artikel-Nr.	Typ	Profil	a mm	Gewinde
31693	PSVA 50-10-30	PSA/PSS/PSV 50	30	M 10
31736	PSVA 50-12-30	PSA/PSS/PSV	30	M 12
31697	PSVA 50-12-40	PSA/PSS/PSV	40	M 12
31698	PSVA 50-12-50	PSA/PSS/PSV	50	M 12