

Barres profil

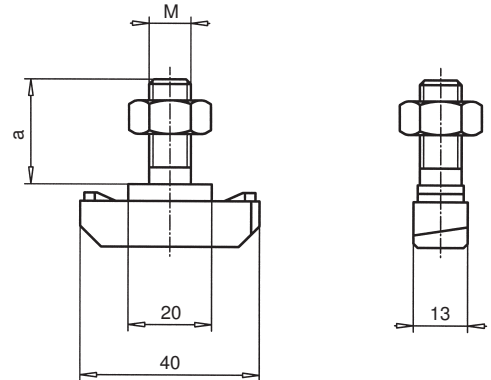
Boulon d'ancrage type PS...A

Exécution

acier galvanisé

Unité d'emballage

Emballage standard de 25 pièces



Article n°	Type	Profil	a mm	Filetage
31693	PSVA 50-10-30	PSA/PSS/PSV 50	30	M 10
31736	PSVA 50-12-30	PSA/PSS/PSV	30	M 12
31697	PSVA 50-12-40	PSA/PSS/PSV	40	M 12
31698	PSVA 50-12-50	PSA/PSS/PSV	50	M 12