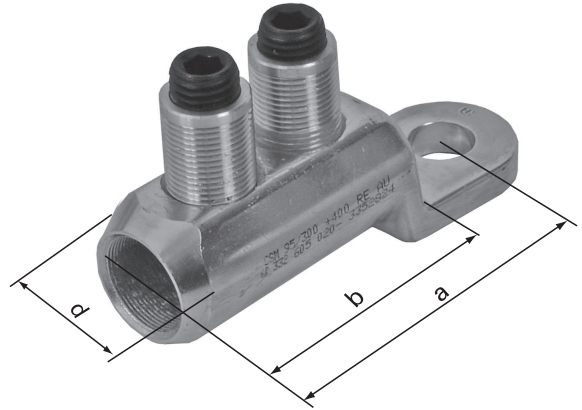


# Schraubkabelschuh Typ SICOK

für Kabel mit Alu- und Kupferleiter, längsdicht

mit Abreisschrauben  
geeignet für Cu-Leiter flexibel Klasse 5 (IEC 60228), feindrätig



Artikel-Nr.	Typ	rm/rmv mm <sup>2</sup>	se mm <sup>2</sup>	a mm	b mm	d mm	Laschenbohrung mm
72151	SICOK 25-150	25 - 150	35 - 120	81	62	28	13
72152	SICOK 95-300	95 - 300	95 - 240	100	84	38	13