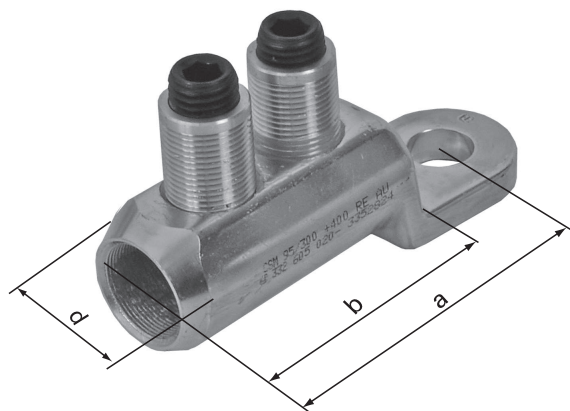


Vissage

Cosse à visser type SICOK

pour câbles avec conducteurs en cuivre ou en aluminium,
l'étanchéité longitudinal

avec vis de rupture
approprié pour conducteur en Cu flexible classe 5 (IEC 60228),
fils fins



Article n°	Type	rm/rmv mm ²	se mm ²	a mm	b mm	d mm	Forage de fixation mm
72151	SICOK 25-150	25 - 150	35 - 120	81	62	28	13
72152	SICOK 95-300	95 - 300	95 - 240	100	84	38	13