

Anschlussbolzen Typ SAB

Schraubanschlussbolzen, längsdicht

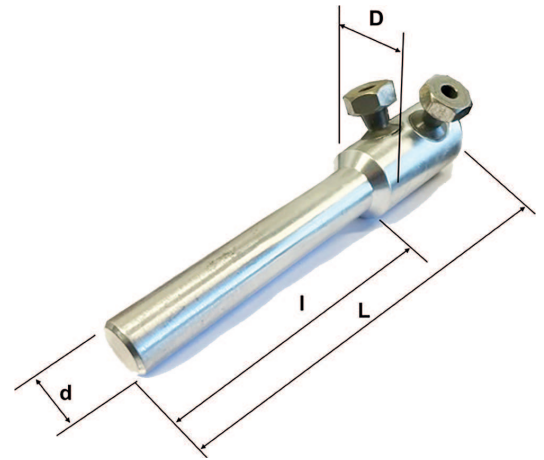
Mit Abreisskopfschraube,
für Cu- und Al-Leiter bis 36kV, Kl. 1 & 2

Verpackungseinheit

Stück

Anwendung

Für Freiluft-Endverschlüsse



Artikel-Nr.	Typ	D Ø mm	L mm	l mm	d mm	SW/IS
83044	SAB 95 - 240	33	145	80	20	13/6
83045	SAB 120 - 300	38	185	110	20	19/6
83046	SAB 185 - 400	42	200	110	20	19/6