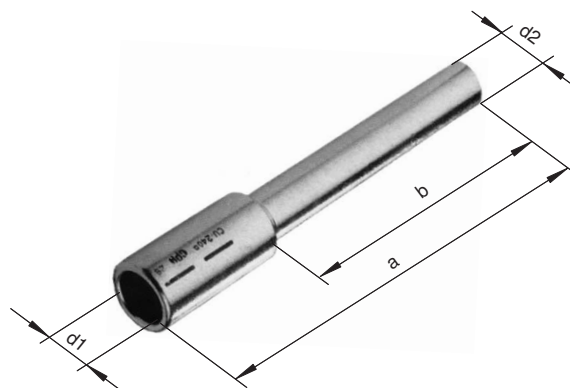


# Embout de raccordement type PAD

pour extrémité extérieure

## Exécution

cuivre étamé



Article n°	Type	Section mm <sup>2</sup>	a mm	b mm	d1 mm	d2 mm	Code de presse
71225	PAD 50	50	165	125	10.0	20	14
71227	PAD 95	95	165	125	13.5	20	18
71229	PAD 150	150	165	125	17.0	20	22
71231	PAD 240	240	185	125	21.5	20	28
71232	PAD 300	300	190	125	23.5	20	32
64679	PAD 400	400	190	110	27.5	30	38
71234	PAD 500	500	195	110	31.0	30	42
64680	PAD 630	630	202	110	34.5	30	44