

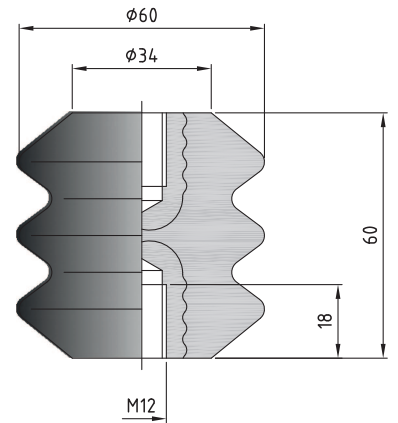
Stützisolatoren

Stützisolator Typ H 60/12

zum isolierten Aufstellen von Kabelendverschlüssen und Muffen

Bestehend aus

Epoxi-Isolator mit eingegossenen Gewindebüchsen für Innenanwendungen



Artikel-Nr.	Typ	Kriechweglänge mm	Gewinde	Ø mm	Höhe mm	Nennspannung kV
39260	H 60/12	85	M 12	60	60	6