

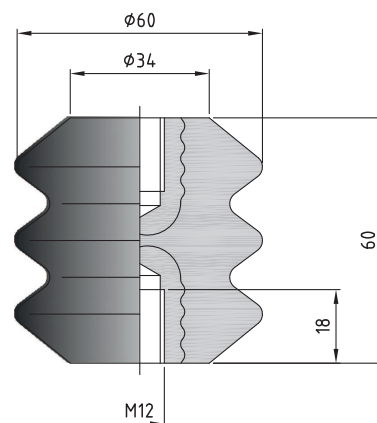
Isolateurs supports

Isolateur support type H 60/12

pour isoler des installations de jonctions et d'extrémités

Se compose de

Isolation en époxy avec taraudage intégré pour les applications intérieures



Article n°	Type	Longueur de cheminement mm	Filetage	\varnothing mm	Hauteur mm	Tension nominale kV
39260	H 60/12	85	M 12	60	60	6