

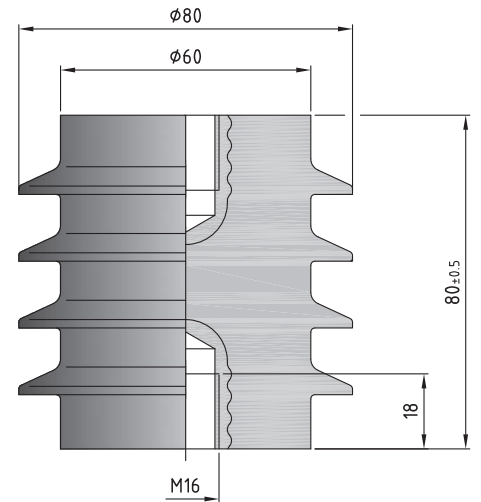
Stützisolatoren

Stützisolator Typ H 80/16

zum isolierten Aufstellen von Kabelendverschlüssen und Muffen

Bestehend aus

Epoxi-Isolator mit eingegossenen Gewindebüchsen für Aussenanwendungen



Artikel-Nr.	Typ	Kriechweglänge mm	Gewinde	Ø mm	Höhe mm	Nennspannung kV
76424	H 80/16	145	M 16	80	80	6