

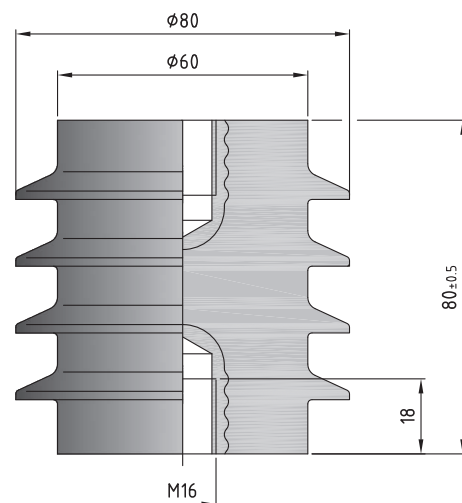
Isolateurs supports

Isolateur support type H 80/16

pour isoler des installations de jonctions et d'extrémités

Se compose de

isolateur en époxi avec taraudage intégré
pour les applications extérieures



Article n°	Type	Longueur de cheminement mm	Filetage	\varnothing mm	Hauteur mm	Tension nominale kV
76424	H 80/16	145	M 16	80	80	6