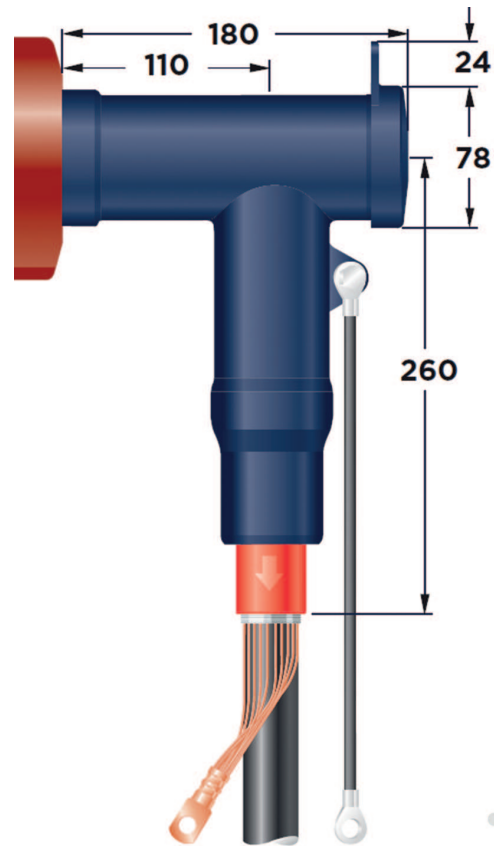


T-Steckendverschluss Typ RSTI

Für Einleiter-Polymerkabel bis 24 kV
Berührungssicherer Steck-Endverschluss mit
Schraubkontakt 630 A

Bestehend aus

Einteiligem Isolierkörper aus Silikonkautschuk mit äusserer Leitschicht, Feldsteuerelement, passend zu Geräteanschluss- teil nach DIN 47636. Schraubkabelschuh, Erdanschluss, kapazitiver Messpunkt



Bestell Informationen

| Artikel-Nr. | Typ | Nennspannung kV | Leitmaterial | Beschreibung | Gewicht kg |
|-------------|------------------|--------------------|--------------|--------------------------------|---------------|
| 87799 | RSTI-5851/35-70 | 24 | Cu + Al | komplett mit Schraubkabelschuh | 1.8 |
| 87800 | RSTI-5854/95-240 | 24 | Cu + Al | komplett mit Schraubkabelschuh | 1.8 |

Technische Änderungen jederzeit vorbehalten.

2021202-1