

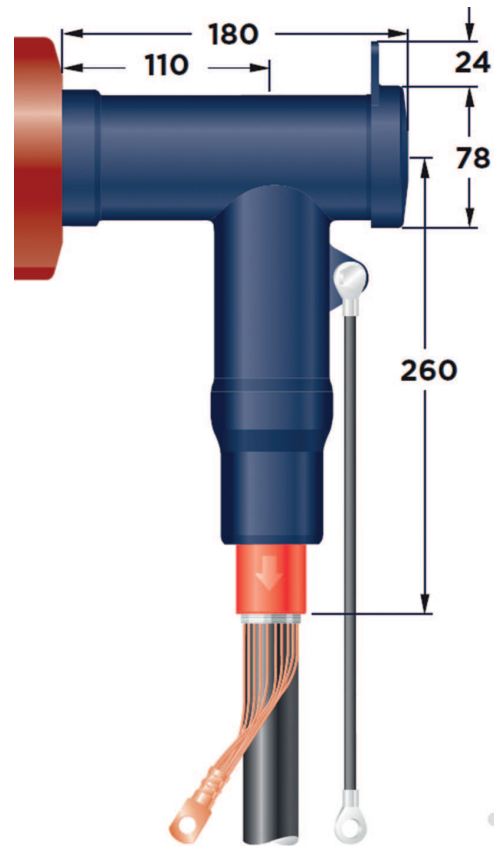
Prise de courant forme T type RSTI

pour câbles unipolaires à isolation synthétique jusqu'à 24 kV

Extrémité à visser avec protection pour un maniement sûr, avec vis de contact 630 A

Se compose de

Corps isolant en caoutchouc silicone avec couche semiconductrice extérieure, électrode de commande, pour raccordement d'appareil selon DIN 47636. Cosse à visser, prise de terre. Point de mesure capacitif



Informations de commande

Article n°	Type	Tension nominale kV	Matériau du conducteur	Description	Poids kg
87799	RSTI-5851/35-70	24	Cu + Al	complet avec cosse à visser	1.8
87800	RSTI-5854/95-240	24	Cu + Al	complet avec cosse à visser	1.8