

Steckendverschlüsse

T-Koppel-Steckendverschluss Typ CC 24-630

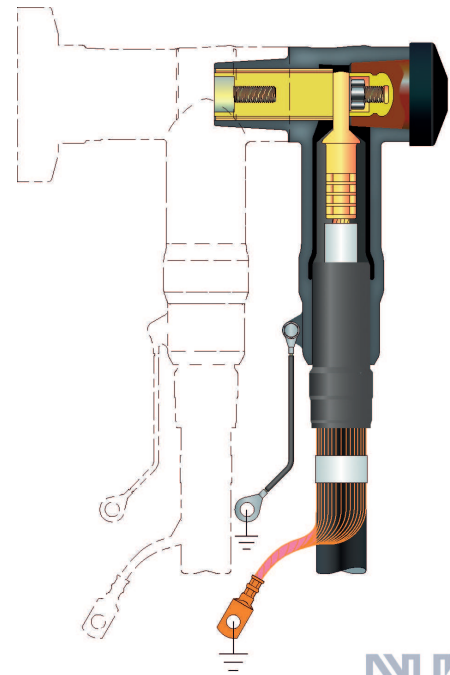
für Einleiter-Polymerkabel bis 20 kV
zum rückseitigen Anschluss an Steckendverschluss Typ
CB 24

Bestehend aus

einteiligem Isolierkörper aus Silikonkautschuk mit äußerer
Leitschicht, Feldsteuerelement, passend zu Geräteanschluss-
teil nach DIN 47636. Press- oder Schraubkabelschuh, Erdan-
schluss, kapazitiver Messpunkt

Verpackungseinheit

Set à 3 Stück



Bestell Informationen

Artikel-Nr.	Typ	Nennspannung kV	Leitermaterial	Beschreibung	Gewicht kg
71882	CC 24-630/50	20	Cu	komplett mit Presskabelschuh	1.8
71884	CC 24-630/95	20	Cu	komplett mit Presskabelschuh	1.8
71886	CC 24-630/150	20	Cu	komplett mit Presskabelschuh	1.8
71888	CC 24-630/240	20	Cu	komplett mit Presskabelschuh	1.8
71890	CC 24-630/25-95	20	Cu + Al	komplett mit Schraubkabelschuh	1.8
83058	CC 24-630/95-300	20	Cu + Al	komplett mit Schraubkabelschuh	1.8
83000	CC 24-1250/300-500	20	Cu + Al	komplett mit Schraubkabelschuh	2.0

Ersatzteile

Artikel-Nr.	Typ	Leitermaterial	Beschreibung	Gewicht kg
71032	CB/CC-KS 50	Cu	Presskabelschuh	0.1
71034	CB/CC-KS 95	Cu	Presskabelschuh	0.1
71036	CB/CC-KS 150	Cu	Presskabelschuh	0.1
71038	CB/CC-KS 240	Cu	Presskabelschuh	0.1
83077	CB/CC-SKS 25-95	Cu + Al	Schraubkabelschuh	0.1
76934	CB/CC-SKS 95-300	Cu + Al	Schraubkabelschuh	0.1
83079	CB/CC-SKS 300-500	Cu + Al	Schraubkabelschuh	0.1
83080	Schirm-SKS 10-50/12	Cu + Al	Schraubkabelschuh	0.1
79424	MP-MV3		Montagepaste	0.1
71022	DB		Dichtungsband	0.1
71023	MB		Mastic Band für Easy Strip Kabel	0.1