

Steckendverschlüsse

T-Koppel-Überspannungsableiter Typ CSA 24-10

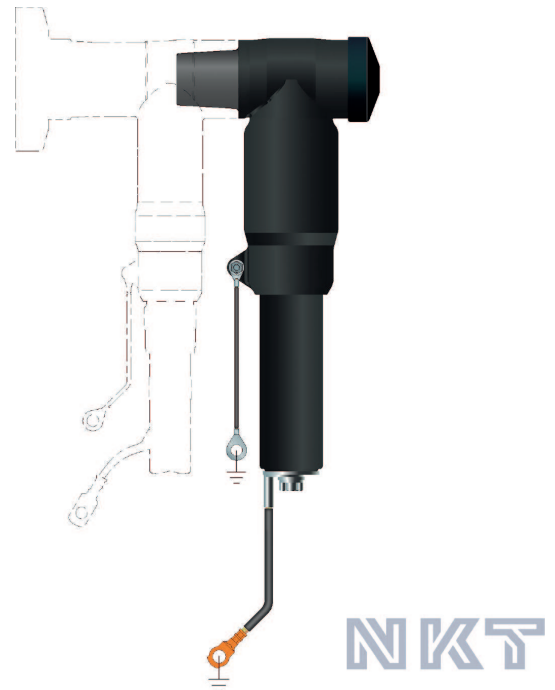
zum rückseitigen Anschluss an Steckendverschluss Typ
CB 24 oder CC 24

Bestehend aus

Isolierkörper aus Silikonkautschuk mit integriertem Aktivteil,
kapazitivem Messpunkt, Erdanschluss

Verpackungseinheit

Set à 3 Stück



Technische Daten

Typ	Nennableitstrom kA	Steilstoss-Strom 1/20 µs 5 kA kV	Blitzstoss-Strom 8/20 µs 10kA kV	Schaltstoss-Strom 30/75 µs 250 A kV
CSA 12-10	10	42.4	40.0	30.1
CSA 17.5-10	10	69.6	65.0	48.9
CSA 21-10	10	80.3	75.0	56.5
CSA 24-10	10	85.6	80.0	60.2
CSA 26.4-10	10	94.2	88.0	66.3

Bestell Informationen

Artikel-Nr.	Typ	Dauerbetriebsspannung U_c kV	Bemessungsspannung U_r kVeff	Gewicht kg/Stk.
72046	CSA 12-10	12.0	15	1.90
72047	CSA 17.5-10	17.5	22	2.00
72049	CSA 21-10	21.0	27	2.00
72048	CSA 24-10	24.0	30	2.10
83002	CSA 26.4-10	26.4	33	2.10

Ersatzteile

Artikel-Nr.	Typ	Beschreibung	Gewicht kg
70949		CSA-Gewindebolzen M12	0.1
70959		CSA-Gewindebolzen M16	0.1