

Brides de fixation

Bride de fixation type BR

Se compose de

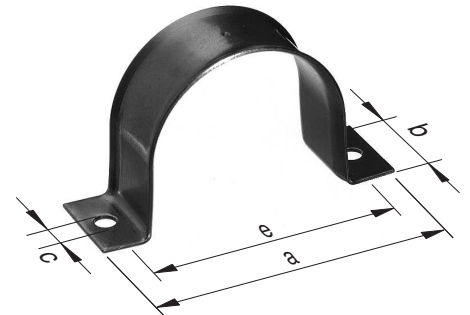
Tôle en acier inox A2 à bords arrondis

A spécifier lors de la commande

type de fixation
diamètre du câble
type de câble

Unité d'emballage

En sachets de 10 pièces



Article n°	Type	Ø câble mm	a mm	b mm	c mm	e mm	Epaisseur de tôle mm	Poids kg/pièce
37885	BR 17	14 - 16.9	60	20	7	40	1.5	0.01
37521	BR 19	17 - 18.9	60	20	7	40	1.5	0.01
37520	BR 21	19 - 20.9	60	20	7	40	1.5	0.02
31592	BR 24	21 - 23.9	84	20	7	64	1.5	0.02
31593	BR 27	24 - 26.9	84	20	7	64	1.5	0.02
31594	BR 30	27 - 29.9	84	20	7	64	1.5	0.02
31595	BR 34	30 - 33.9	84	20	9	64	1.5	0.03
31596	BR 38	34 - 37.9	84	30	9	64	2.0	0.05
31597	BR 42	38 - 41.9	84	30	9	64	2.0	0.06
31598	BR 46	42 - 45.9	130	30	9	110	2.0	0.08
31599	BR 50	46 - 49.9	130	30	9	110	2.0	0.08
31600	BR 54	50 - 53.9	130	30	9	110	2.0	0.09
31601	BR 58	54 - 57.9	130	30	9	110	2.0	0.10
31602	BR 62	58 - 61.9	130	30	9	110	2.0	0.10
31603	BR 68	62 - 67.9	130	40	9	110	2.0	0.12
31604	BR 74	68 - 73.9	130	40	9	110	2.0	0.13
31605	BR 80	74 - 79.9	130	40	9	110	2.0	0.14
31606	BR 86	80 - 85.9	140	40	11	120	2.0	0.15
31607	BR 92	86 - 91.9	150	40	11	130	2.0	0.16
31608	BR 100	92 - 100	150	40	11	130	2.0	0.17