

## Befestigungsbriden

# Brideneinlage Typ BE 3

zur Befestigung von 3 Einleiterkabeln

### Bestehend aus

Einlage aus Gummi öffnenbar

### Bei Bestellung angeben

Grösse der Brideneinlage

Kabeldurchmesser

Kabeltyp

### Verpackungseinheit

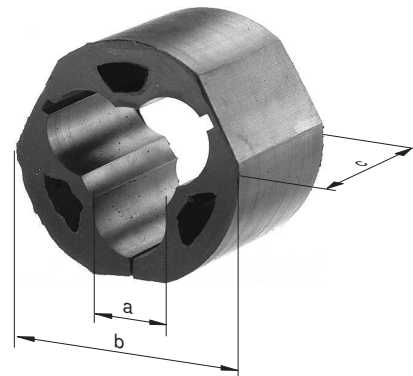
Beutel à 10 Stück

### Separat zu bestellen sind:

Befestigungsbride Typ BR

Stützkreuz Typ STKR

Profilschienen Typ PS



### Zuteilungstabelle

Kabel-Ø mm	Brideneinlage	Bride	Bride	Bride
25	BE 3-2529	BFB1-1070	BCT 1-77-2	BR 68
26	BE 3-2529	BFB1-1070	BCT 1-77-2	BR 74
27	BE 3-2529	BFB1-1070	BCT 1-77-2	BR 74
28	BE 3-2529	BFB1-1075	BCT 1-89-2	BR 74
29	BE 3-2529	BFB1-1075	BCT 1-89-2	BR 74
30	BE 3-2933	BFB1-1080	BCT 1-89-2	BR 80
31	BE 3-2933	BFB1-1080	BCT 1-89-2	BR 80
32	BE 3-2933	BFB1-1083	BCT 1-89-2	BR 80
33	BE 3-2933	BFB1-1083	BCT 1-89-2	BR 86
34	BE 3-3340	BFB1-1085	BCT 1-89-2	BR 86
35	BE 3-3340	BFB1-1085	BCT 1-103-2	BR 92
36	BE 3-3340	BFB1-2090	BCT 1-103-2	BR 92
37	BE 3-3340	BFB1-2090	BCT 1-103-2	BR 92
38	BE 3-3340	BFB1-2090	BCT 1-103-2	
39	BE 3-3946	BFB1-2093	BCT 1-103-2	
40	BE 3-3946	BFB1-2093	BCT 1-103-2	
41	BE 3-3946	BFB1-2095	BCT 1-103-2	
42	BE 3-3946	BFB1-2095	BCT 1-103-2	
43	BE 3-3946	BFB1-2095	BCT 1-103-2	
44	BE 3-3946	BFB1-2098	BCT 1-103-2	
45	BE 3-3946	BFB1-2100	BCT 1-103-2	
46	BE 3-3946	BFB1-3103	BCT 1-103-2	

Artikel-Nr.	Typ	a mm	b mm	c mm	Gewicht kg/Stk.
37870	BE 3-2529	27	75	60	0.12
39363	BE 3-2933	31	85	60	0.18
37871	BE 3-3340	37	90	60	0.18
45060	BE 3-3946	44	95	60	0.20