

Verankerungsbride Typ BAFT

Bestehend aus

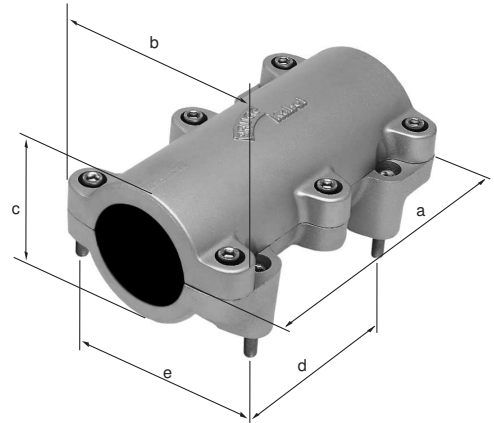
Aluminiumguss mit rostfreien Schrauben A2, Gummieinlage, inkl. Befestigungsschrauben

Bei Bestellung angeben

Befestigungsart
Kabeldurchmesser
Kabeltyp

Separat zu bestellen sind:

Montagelehre Typ ML
Steinhülse Typ MLS
Dübel Typ MLD



Typ	a mm	b mm	c mm	d mm	e mm	Zeichnung
BAFT 40	180	106	64	90	70	S1548-4
BAFT 80	250	146	104	140	110	S1549-4
BAFT 110	300	186	140	185	150	S1550-4
BAFT 130	316	220	170	184	180	S1551-4
BAFT 160	300	270	205	185	230	S2003

Artikel-Nr.	Typ	Kabel-Ø mm	Artikel-Nr.	Typ	Kabel-Ø mm
89510	BAFT 40 23/25	23 - 25	89531	BAFT 110 82/85	82 - 85
89511	BAFT 40 25/27	25 - 27	89532	BAFT 110 85/88	85 - 88
89512	BAFT 40 27/29	27 - 29	89533	BAFT 110 88/91	88 - 91
89513	BAFT 40 29/31	29 - 31	89534	BAFT 110 91/94	91 - 94
89514	BAFT 40 31/33	31 - 33	89535	BAFT 110 94/97	94 - 97
89515	BAFT 80 34/37	34 - 37	89536	BAFT 110 97/100	97 - 100
89516	BAFT 80 37/40	37 - 40	89537	BAFT 110 100/103	100 - 103
89517	BAFT 80 40/43	40 - 43	89538	BAFT 130 103/107	103 - 107
89518	BAFT 80 43/46	43 - 46	89539	BAFT 130 107/111	107 - 111
89519	BAFT 80 46/49	46 - 49	89540	BAFT 130 111/115	111 - 115
89520	BAFT 80 49/52	49 - 52	89541	BAFT 130 115/119	115 - 119
89521	BAFT 80 52/55	52 - 55	89542	BAFT 130 119/123	119 - 123
89522	BAFT 80 55/58	55 - 58	60123	BAFT 160 123/127	123 - 127
89523	BAFT 80 58/61	58 - 61	60124	BAFT 160 127/131	127 - 131
89524	BAFT 80 61/64	61 - 64	60125	BAFT 160 131/135	131 - 135
89525	BAFT 80 64/67	64 - 67	60126	BAFT 160 135/139	135 - 139
89526	BAFT 80 67/70	67 - 70	60127	BAFT 160 139/143	139 - 143
89527	BAFT 80 70/73	70 - 73	60128	BAFT 160 143/147	143 - 147
89528	BAFT 110 73/76	73 - 76	60129	BAFT 160 147/151	147 - 151
89529	BAFT 110 76/79	76 - 79	60130	BAFT 160 151/155	151 - 155
89530	BAFT 110 79/82	79 - 82			

Technische Änderungen jederzeit vorbehalten.