

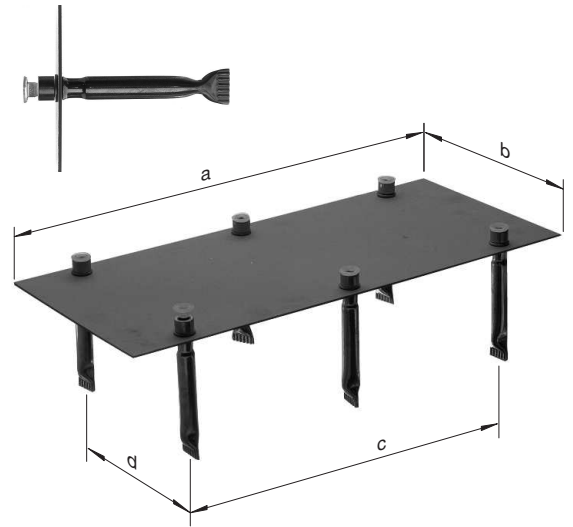
# Montagelehre Typ ML

**Bestehend aus**

Gelochte Aluminiumplatte, Steinhülsen mit rostfreien Schrauben, Schutzkappen bei Innen-6kt.-Schrauben

**Bei Bestellung angeben**

Bridentyp



**Zuteilungstabelle**

| Typ   | passend zu | Lochzahl | a<br>mm | b<br>mm | c<br>mm | d<br>mm |
|-------|------------|----------|---------|---------|---------|---------|
| ML A1 | BA 40      | 4        | 300     | 110     | 180     | 70      |
| ML A2 | BA 80      | 4        | 400     | 150     | 240     | 110     |
| ML A3 | BA 110     | 6        | 500     | 190     | 185     | 150     |
| ML A4 | BA 130     | 6        | 500     | 220     | 185     | 185     |
| ML F1 | BAF 40     | 4        | 180     | 110     | 90      | 70      |
| ML F2 | BAF 80     | 4        | 250     | 150     | 140     | 110     |
| ML F3 | BAF 110    | 4        | 300     | 190     | 185     | 150     |
| ML F4 | BAF 130    | 4        | 320     | 220     | 184     | 180     |

| Artikel-Nr. | Typ   |
|-------------|-------|
| 48200       | ML A1 |
| 48202       | ML A2 |
| 48204       | ML A3 |
| 48206       | ML A4 |
| 48201       | ML F1 |
| 48203       | ML F2 |
| 48205       | ML F3 |
| 48207       | ML F4 |

Technische Änderungen jederzeit vorbehalten.