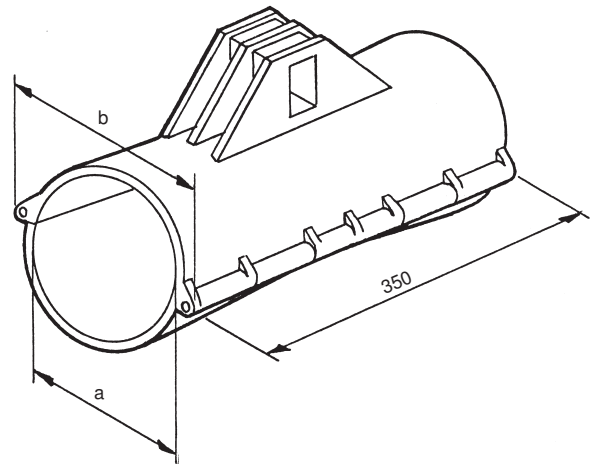


Kabelführung Typ KF

zweiteilige Kabelführung aus hochwertigem flammhemmendem und halogenfreiem Kunststoff mit Scharnierstangen aus rostfreiem Stahl



Typ	a mm	b mm	Max. Tragkraft kg
KF 100	102	146	80
KF 150	146	195	100

Artikel-Nr.	Typ	Gewicht kg/Stk.	Standard-Packung Stk.
45020	KF 100	1.14	12
48240	KF 150	1.32	6