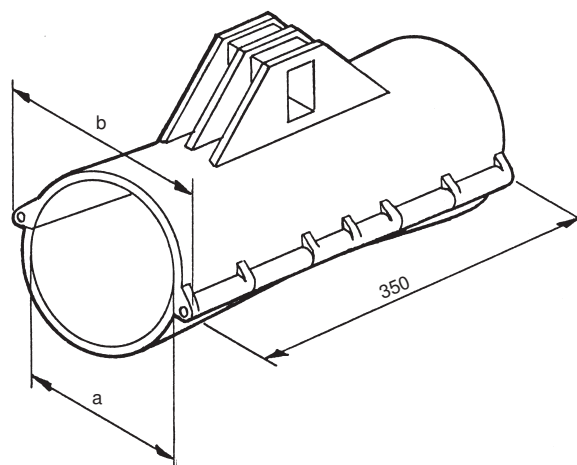


Support passe-câbles type KF

Support passe-câbles en deux parties, fabriqué en matière synthétique sans halogène résistant à la flamme, avec barrette de charnière en acier inoxydable



Type	a mm	b mm	Force portante max. kg
KF 100	102	146	80
KF 150	146	195	100

Article n°	Type	Poids kg/pièce	Emballage standard pièces
45020	KF 100	1.14	12
48240	KF 150	1.32	6