

# Console type KTV

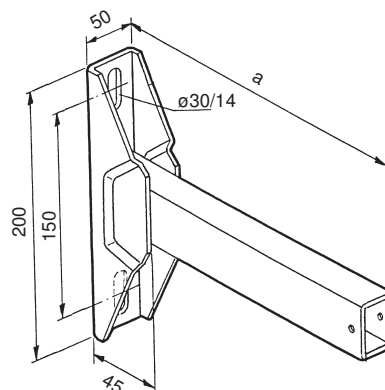
### Se compose de

Bras en tube rectangulaire soudé à 90°C, goupille d'arrêt

Sur demande, d'autres longueurs sont livrables

### Exécution

acier galvanisé à chaud



Article n°	Type	a mm	Poids kg/pièce
87146	KTV 200	200	1.40
87147	KTV 350	350	1.85
87148	KTV 410	410	2.00
87149	KTV 600	600	2.40