

Console type KTW

Fabrication appliquée uniquement sur un objet à au moins 100 pièces

Se compose de

Bras en tube rectangulaire soudé, goupille d'arrêt

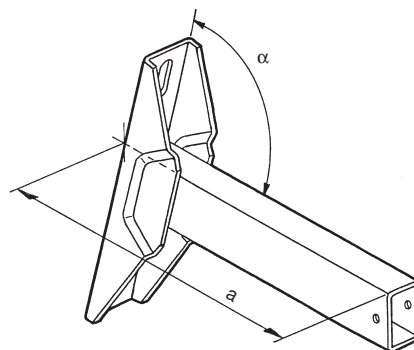
Sur demande, d'autres longueurs sont livrables

A spécifier lors de la commande

angle ajustable de $\pm 45^\circ - 90^\circ$

Exécution

acier galvanisé à chaud



Article n°	Type	a mm	Poids kg/pièce
87154	KTWV 200	200	1.40
87155	KTWV 350	350	1.85
87156	KTWV 410	410	2.00
87157	KTWV 600	600	2.40