

## MULTIFIX-Stütze Typ MST... 50/50

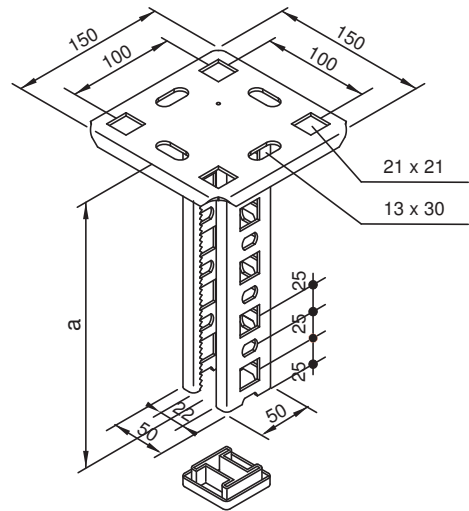
### für Decken- oder Wandmontage

Die abgebogene Fussplatte garantiert eine maximale Sicherheit

Auf Anfrage sind auch andere Längen lieferbar

### Ausführung

Stahl feuerverzinkt



Artikel-Nr.	Typ	a mm	Gewicht kg/Stk.
64793	MSTV 50/50-300	300	1.56
64794	MSTV 50/50-500	500	2.11
64795	MSTV 50/50-1000	1000	3.48