

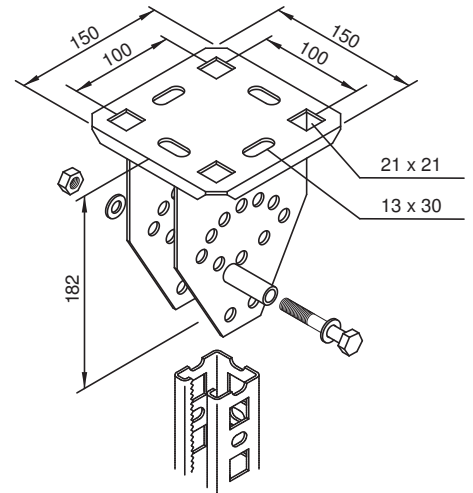
MULTIFIX-Stützenplatte Typ MSP... 50/100

für Decken- oder Wandmontage
inkl. Schraubengarnitur

Die abgebogene Fussplatte garantiert eine maximale Sicherheit.

Ausführung

Stahl feuerverzinkt



Artikel-Nr.	Typ	Gewicht kg/Stk.
53930	MSPV 50/100	1.31