

# MULTIFIX-Kopf-Platte Typ MKP...50/50

## für Decken- oder Wandmontage

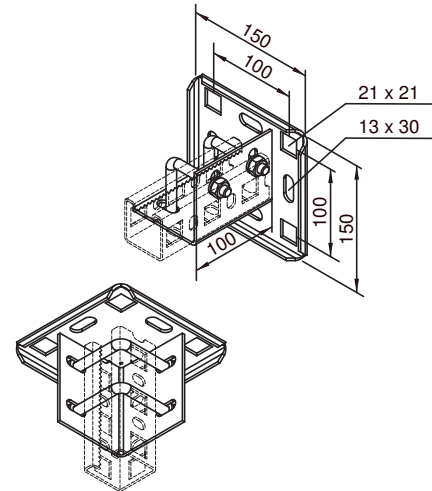
Die abgebogene Fussplatte garantiert eine maximale Steifheit.

### Anwendung

Geeignet zur Erstellung von Decken-, Wand- oder Bodentraversen mit Profilschiene MPS...50/50

### Ausführung

Stahl feuerverzinkt



Artikel-Nr.	Typ	Gewicht kg/Stk.
53932	MKPV 50/50	1.45