

# MULTIFIX-Kopf-Platte Typ MKP...50/100

## für Decken- oder Wandmontage

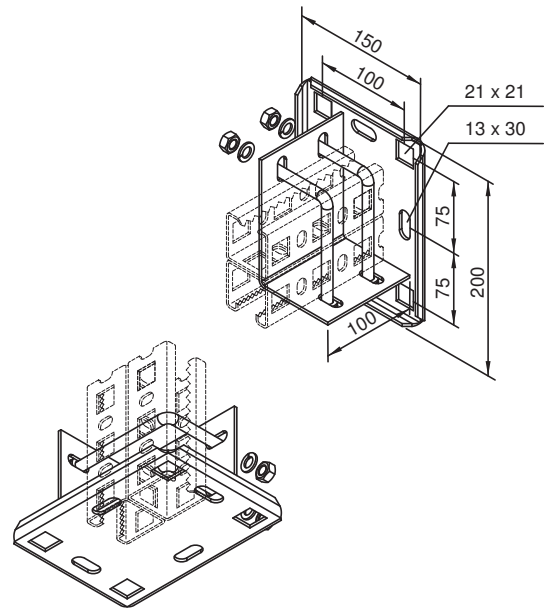
Die abgebogene Fussplatte garantiert eine maximale Steifheit.

### Anwendung

Geeignet zur Erstellung von Decken-, Wand- oder Bodentraversen mit Profilschiene MPS...50/100

### Ausführung

Stahl feuerverzinkt



| Artikel-Nr. | Typ         | Gewicht<br>kg/Stk. |
|-------------|-------------|--------------------|
| 53934       | MKPV 50/100 | 1.64               |