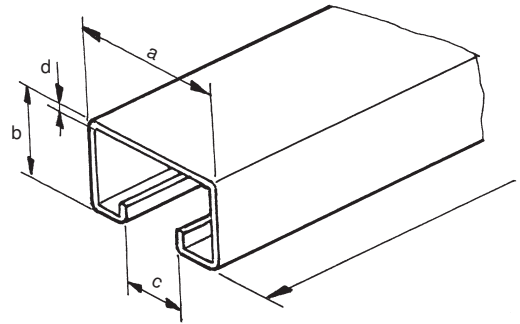


## Profilschienen

# Profilschienen Typ PS

Auf Wunsch Zuschnitt nach Ihren Angaben



Artikel-Nr.	Typ	a mm	b mm	c mm	d mm	Länge m	Ausführung	Gewicht kg/m
28670	PSA 32	32	18	15.4	3	3.0	Aluminium	0.56
31633	PSA 50	50	30	22.0	3	6.5	Aluminium	1.00
48357	PSV 50	50	30	22.0	3	6.0	Stahl feuerverzinkt	3.10