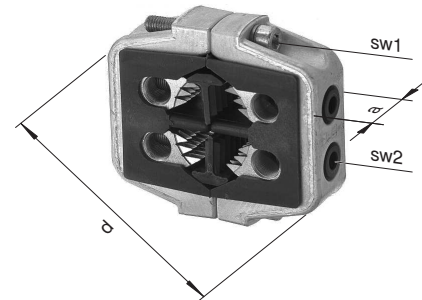


Bornes de dérivation

Borne de dérivation compacte à vis type KA 4

pour câbles quadripolaires à isolation polymère et PPB
jusqu'à 1 kV, conducteur principal non coupé



Type	a mm	d mm	sw1 mm	sw2 mm
KA 42 16 - 70	28	83	6	5
KA 43 35 - 50	28	96	6	5
KA 43 95 - 150	28	115	6	5
KA 46	30	131	8	8

Article n°	Type	Section câble principal Cu mm ²	Section câble principal Al mm ²	Dérivation mm ²
30397	KA 42 16	4 x 16 - 25	-	6 - 50
14309	KA 42 35	4 x 35	4 x 50	6 - 50
48496	KA 43 35	4 x 35	4 x 50	6 - 70
14659	KA 42 50	4 x 50	4 x 50	6 - 50
14307	KA 42 70	4 x 70	4 x 95	6 - 50
36441	KA 42 95 - 120	4 x 95 - 120	4 x 150	6 - 50
14304	KA 43 95 - 120	4 x 95 - 120	4 x 150	6 - 70
37686	KA 46 150AL	-	4 x 150	50 - 150
14303	KA 43 150	4 x 150	4 x 185	6 - 70
14290	KA 43 240AL	-	4 x 240	6 - 70